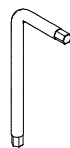
 F-3408



a x n°4



x n°1

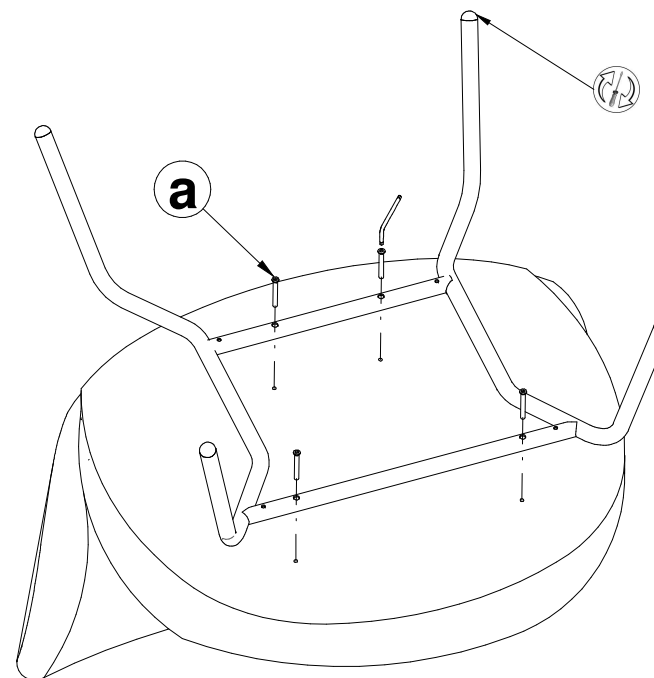
- **I** Prima di iniziare il montaggio, identificare tutti i componenti con l'aiuto delle istruzioni.
- **GB** Before starting to assembly, please identify all components .
- **D** Vor der montage, sind die Einzelteile anhand der Montageanleitung zu identifizieren.
- **F** Avant de débuter le montage, identifiez tous les composants a l'aide de la notice.
- **E** Antes de iniciar el montaje, identifique todos los componentes con ayuda de la nota.

Attenzione-Attention-Vorsicht-Attention-Atención

- **I** Si consiglia di effettuare il montaggio su una superficie morbida.
- **GB** It is a good idea to use a soft protective underlay during assembly.
- **D** Möbelteile auf eine weiche Oberfläche legen und dann aufstellen.
- **F** Veuillez poser les pièces sur un surface souple pour l'assemblage.
- **E** Se aconseja efectuar el montaje sobre una superficie blanda.



- **I** Pezzo di ricambio.
- **GB** Spare part.
- **D** Ersatzteil.
- **F** Pièce en échange / s.a.v.
- **E** Repuesto



V-3000275772 P15
V-3000275771 P94

H-A 3408 01 00



Calligaris S.p.a.
Via Trieste, 12
33044 Manzano
(Udine) Italy
Tel. +39 0432 748211
Fax +39 0432 750104



<p>Poltrona (Fusto): 'Puffy' Modello: CS/3408 Materiali Struttura in metallo verniciato</p> <p>Istruzioni d'uso</p>	<p>Armchair (Frame): 'Puffy' Model: CS/3408 Materials Structure in lacquered metal</p> <p>User instructions</p>	<p>Sessel (Gestell): 'Puffy' Modell: CS/3408 Materialien Gestell aus lackiertem Metall</p> <p>Gebrauchsanweisung</p>	<p>Fauteuil (Structure): 'Puffy' Modèle: CS/3408 Matériaux Structure en métal verni</p> <p>Instructions</p>	<p>Sillón (Cuerpo): 'Puffy' Modelo: CS/3408 Materiales Estructura en metal lacado</p> <p>Instrucciones de uso</p>
<p>Per il montaggio fare riferimento alle relative istruzioni</p>	<p>Refer to the instructions for assembly</p>	<p>Zur Montage die entsprechende Gebrauchsanweisung konsultieren</p>	<p>Pour l'assemblage voir les instructions</p>	<p>Para el montaje seguir las instrucciones al pie de la letra</p>
<p>Al fine di garantire la stabilità e la durata nel tempo dell'articolo, si consiglia di verificare periodicamente il corretto serraggio delle viterie</p>	<p>In order to guarantee stability and life of the article, periodically check that the screws are correctly tightened</p>	<p>Zur Gewährleistung der Stabilität und der Beständigkeit des Artikels, ist die regelmäßige Prüfung der korrekten Schraubenbefestigung ratsam Das Produkt ist für die Außenanwendung nicht geeignet</p>	<p>Afin de garantir la stabilité et la durée de l'article il est conseillé de vérifier périodiquement le serrage des vis</p>	<p>Al fin de garantizar la estabilidad y la duración en el tiempo del artículo, se aconseja controlar periódicamente que los tornillos sean correctamente apretados</p>
<p>Il prodotto non è adatto ad uso esterno</p>	<p>The product is not suitable for outdoor use</p>	<p>Der Sessel wird mit den vier ständig auf dem Boden aufliegenden Beinen, oder Sockel, verwendet</p>	<p>Le produit n'est pas prévu pour l'extérieur</p>	<p>El producto no es apto para el uso en exteriores</p>
<p>La poltrona va utilizzata con le quattro gambe o la base appoggiate/a sempre sul pavimento</p>	<p>The armchair must be used with its four legs or its base resting on the floor at all times</p>	<p>Steigen Sie nicht auf den Sessel</p>	<p>La fauteuil doit toujours être utilisée avec les quatre pieds ou la base bien appuyés au sol.</p>	<p>El sillón debe ser utilizada con las cuatro patas o la base apoyadas siempre al suelo</p>
<p>Non salire in piedi sulla poltrona</p>	<p>Do not stand on the armchair</p>	<p>Von Wärmequellen fernhalten</p>	<p>Ne pas monter sur le fauteuil avec les pieds</p>	<p>No subirse de pie sobre el sillón</p>
<p>Evitare la vicinanza alle fonti di calore</p>	<p>Please keep away from any heating source</p>	<p>Wenden Sie sich für außerordentliche Wartungsarbeiten oder Reparaturen an den Händler Ihres Vertrauens</p>	<p>Eviter le contact avec les sources de chaleur</p>	<p>Rehuir las fuentes de calor</p>
<p>Per interventi di straordinaria manutenzione o di riparazione rivolgersi al rivenditore di fiducia</p>	<p>For major maintenance or repairs, consult the retailer</p>	<p>Wenn das Produkt oder seine Komponenten keine Verwendung mehr findet, dann muß es entsprechend über öffentliche Müllsysteme entsorgt werden</p>	<p>Pour toute intervention d'entretien extraordinaire ou de réparation, contacter le revendeur</p>	<p>En caso de reparaciones o de mantenimiento extraordinario dirigirse al comercio vendedor</p>
<p>Una volta dismessi il prodotto od i suoi componenti non vanno dispersi nell'ambiente, ma conferiti ai sistemi pubblici di smaltimento rifiuti</p>	<p>Once the product or its components are no longer used, make sure that they are disposed of correctly through the public waste disposal services</p>	<p>Wartungshinweise Verschüttete Flüssigkeiten müssen sofort mit einem sauberen und trockenen Tuch entfernt werden</p>	<p>A la fin de son utilisation, le produit ou ses éléments ne doivent pas être abandonnés dans l'environnement, mais déposés auprès des centres de traitement et d'élimination des déchets</p>	<p>Cuando se deseché el producto utilizar los canales apropiados</p>
<p>Consigli di manutenzione I liquidi rovesciati devono essere assorbiti immediatamente con un panno pulito e asciutto</p>	<p>Maintenance recommendations Any spills should be wiped up immediately with a clean, dry cloth</p>	<p>Verwenden Sie zur Reinigung der Metallteile ausschließlich Produkte, die speziell für Metall geeignet sind</p>	<p>Conseils d'entretien Les liquides renversés doivent être absorbés immédiatement avec un chiffon propre et sec</p>	<p>Consejos de mantenimiento Los líquidos derramados deben ser absorbidos inmediatamente con un paño limpio y seco</p>
<p>Per la pulizia delle parti in metallo, utilizzare esclusivamente prodotti specifici</p>	<p>To clean metal parts, use products that are specifically for metal</p>	<p>Benutzen Sie keine Schleifmittel</p>	<p>Pour le nettoyage des parties en métal, utiliser exclusivement des produits spécifiques pour le métal</p>	<p>Para la limpieza de las partes metálicas, utilizar exclusivamente productos específicos para el metal</p>
<p>Non usare prodotti abrasivi</p>	<p>Do not use abrasive products</p>	<p>Die Calligaris S.p.a. übernimmt keine Haftung bei unsachgemäßem Gebrauch des Produkts</p>	<p>Ne pas utiliser des produits abrasifs</p>	<p>No usar productos abrasivos</p>
<p>La Calligaris S.p.a. declina ogni responsabilità derivante da un uso improprio dell'oggetto sopra descritto</p>	<p>Calligaris S.p.a. disclaims any responsibility deriving from incorrect use of the above mentioned object</p>	<p>Calligaris S.p.a. décline toute responsabilité en cas d'utilisation erronée de l'objet indiqué ci-dessus</p>	<p>Calligaris S.p.a. declina toda responsabilidad derivada de una utilización inapropiada de los objetos arriba descritos</p>	<p>Calligaris S.p.a. declina toda responsabilidad derivada de una utilización inapropiada de los objetos arriba descritos</p>